



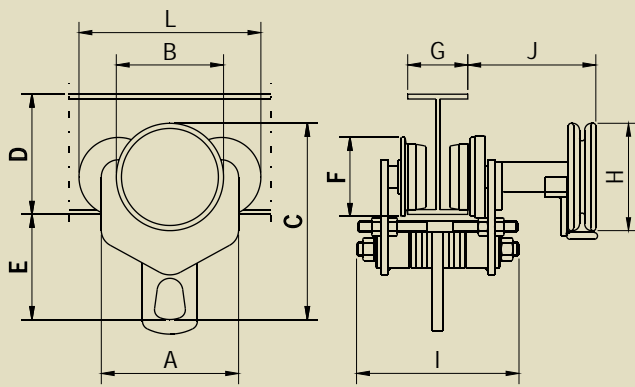
Troles Manuais e Mecânicos



Capacidades:
1 a 40 t



BERG-STEEL S.A. - Fábrica Brasileira de Ferramentas
ARARAS - SP

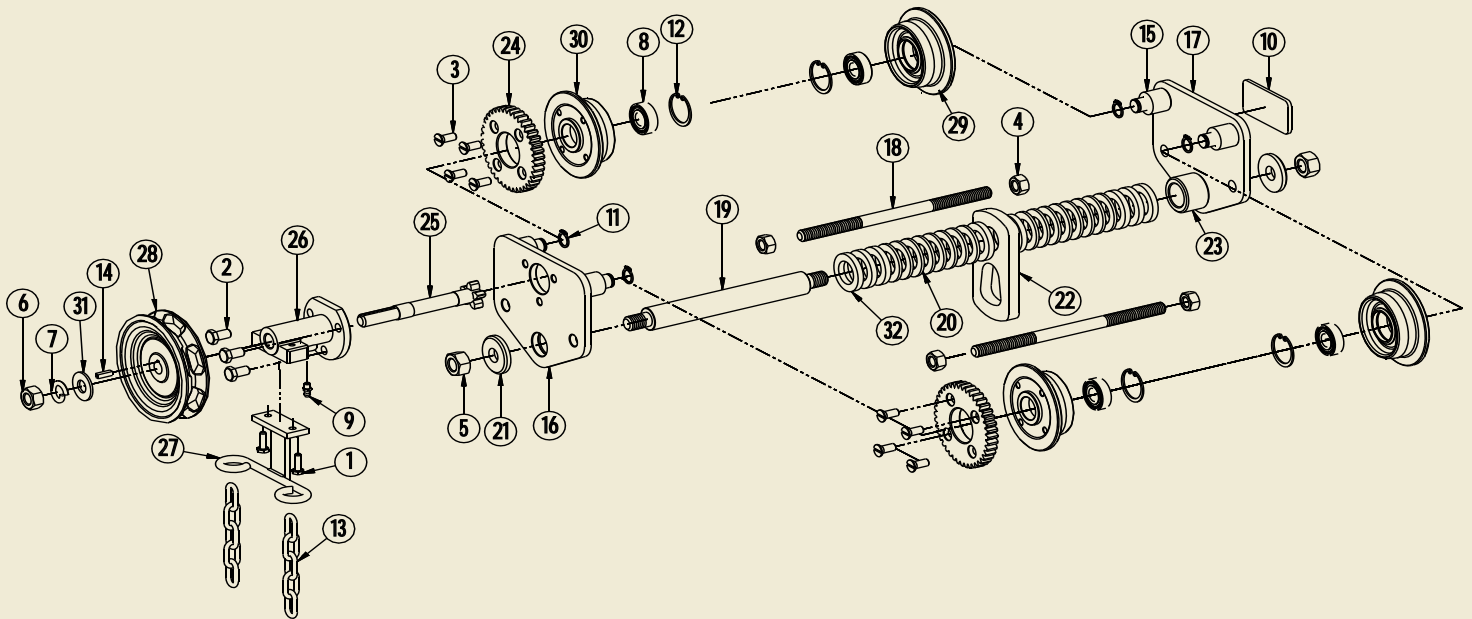


- CAPACIDADES DE 20, 30 E 40 t SOB ENCOMENDA

OBS.: AO SE OPERAR EM MONOVIAS CURVAS, DEIXAR MAIOR FOLGA ENTRE AS RODAS

* DIMENSÕES ACIMA DO ESPECIFICADO NA TABELA SÃO CONSIDERADAS ESPECIAIS

TON	A	B	C	D (MÍNIMO)	E	F	* G	H	I	J	L	PESO (kg)		RAIO MÍNIMO DE CURVATURA DA VIGA
												MECÂNICO	MANUAL	
1	160	120	219	100	117	98	67 - 117	125	230	136	218	17	9	1100
2	202	142	257	127	129	128	76 - 117	125	230	136	270	24	15	1300
3	260	184	330	200	159	162	100 - 140	180	268	148	346	41	30	1700
5	310	219	404	200	208	196	100 - 160	180	305	152	415	66	52	2000
7,5	364	250	477	260	276	242	118 - 183	280	346	179	492	112	---	2300
10	364	250	477	260	276	242	118 - 183	280	346	179	492	112	---	2300
15	380	250	505	260	308	245	118 - 183	280	392	181	495	132	---	2300



Item	Código	Denominação	Item	Código	Denominação	Item	Código	Denominação	Item	Código	Denominação
01	15.11.022-4	Parafuso Sextavado - 1 a 15 t	15.17.116-7	Anel Elástico - 5 t	70.68.053-4	Tirante Inferior - 5 t	70.68.060-3	Mancal - 5 t			
02	15.11.023-4	Parafuso Sextavado - 1 e 2 t	12	15.17.198-0	Anel Elástico - 1 t	20	70.68.008-9	Arruela de Regul. Fina - 1 t	70.68.076-2	Mancal - 7,5 a 15 t	
	15.11.024-3	Parafuso Sextavado - 3 e 5 t	15.17.199-0	Anel Elástico - 2 t	70.68.024-7	Arruela de Regul. Fina - 2 t	27	70.68.016-8	Guia da Corrente - 1 e 2 t		
03	15.11.059-1	Parafuso C/ Chata - 1 t	15.17.210-5	Anel Elástico - 3 t	70.68.038-6	Arruela de Regul. Fina - 3 t	70.68.046-5	Guia da Corrente - 3 e 5 t			
	15.11.058-1	Parafuso C/ Chata - 2 t	15.17.218-5	Anel elástico - 5 t	70.68.054-4	Arruela de Regul. Fina - 5 t	70.68.077-2	Guia da Corrente - 7,5 a 15 t			
	15.11.008-6	Parafuso C/ Chata - 3 a 15 t	13	70.01.014-9	Corrente 5 x 23,5 - 1 a 5 t	21	70.68.009-9	Arruela de Encosto - 1 t	28	70.68.030-6	Volante - 1 e 2 t
04	15.12.008-6	Porca Sextavada - 1 e 2 t	70.01.002-0	Corrente 6 x 30,5 - 7,5 a 15 t	70.68.025-7	Arruela de Encosto - 2 t	70.68.044-5	Volante - 3 e 5 t			
	15.12.016-6	Porca Sextavada - 3 e 5 t	14	70.68.014-8	Chaveta do Pinhão - 1 a 5 t	70.68.039-6	Arruela de Encosto - 3 t	70.68.075-2	Volante - 7,5 a 15 t		
05	15.12.011-6	Porca Sextavada - 1 e 2 t	15	70.68.002-9	Pino da Roda - 1 t	70.68.055-4	Arruela de Encosto - 5 t	29	70.68.153-2	Roda Livre - 1 t	
	15.12.016-6	Porca Sextavada - 3 t	70.68.018-8	Pino da Roda - 2 t	22	70.68.010-8	Alça - 1 t	70.68.155-2	Roda Livre - 2 t		
	15.12.018-2	Porca Sextavada - 5 t	70.68.032-6	Pino da Roda - 3 t	70.68.026-7	Alça - 2 t	70.68.157-2	Roda Livre - 3 t			
06	15.12.013-2	Porca Sextavada - 1 e 2 t	70.68.048-5	Pino da Roda - 5 t	70.68.040-5	Alça - 3 t	70.68.159-2	Roda Livre - 5 t			
	15.12.011-6	Porca Sextavada - 3 e 5 t	16	70.68.004-9	Lateral Dianteira - 1 t	70.68.056-4	Alça - 5 t	70.68.161-1	Roda Livre - 7,5 e 10 t		
07	15.13.011-0	Arruela de Pressão - 1 e 2 t	70.68.020-7	Lateral Dianteira - 2 t	23	70.68.011-8	Bucha - 1 t	70.68.131-4	Roda Livre - 15 t		
	15.13.012-0	Arruela de Pressão - 3 e 5 t	70.68.034-6	Lateral Dianteira - 3 t	70.68.027-7	Bucha - 2 t	30	70.68.154-2	Roda Engrenada - 1 t		
08	15.14.049-4	Rolamento 6202 DDU - 1 t	70.68.050-4	Lateral Dianteira - 5 t	70.68.041-5	Bucha - 3 t	70.68.156-2	Roda Engrenada - 2 t			
	15.14.050-3	Rolamento 6203 DDU - 2 t	17	70.68.005-9	Lateral Traseira - 1 t	70.68.057-4	Bucha - 5 t	70.68.158-2	Roda Engrenada - 3 t		
	15.14.051-3	Rolamento 6205 DDU - 3 t	70.68.021-7	Lateral Traseira - 2 t	24	70.68.012-8	Engrenagem da Roda - 1 t	70.68.160-2	Roda Engrenada - 5 t		
	15.14.052-3	Rolamento 6208 DDU - 5 t	70.68.035-6	Lateral Traseira - 3 t	70.68.028-7	Engrenagem da Roda - 2 t	70.68.180-0	Roda Engrenada - 7,5 e 10 t			
09	15.17.050-5	Graxeira - 1 a 15 t	70.68.051-4	Lateral Traseira - 5 t	70.68.042-5	Engrenagem da Roda - 3 t	70.68.162-1	Roda Engrenada - 15 t			
10	15.17.086-2	Placa Adesiva - 1 t	18	70.68.006-9	Tirante Superior - 1 t	70.68.058-4	Engrenagem da Roda - 5 t	31	70.68.090-0	Arruela de Encosto - 7,5 a 15 t	
	15.17.922-1	Placa Adesiva - 2 t	70.68.022-7	Tirante Superior - 2 t	25	70.68.013-8	Pinhão - 1 t	32	70.68.116-6	Arruela de Regul. Grossa - 1 t	
	15.17.924-1	Placa Adesiva - 3 t	70.68.036-6	Tirante Superior - 3 t	70.68.029-7	Pinhão - 2 t	70.68.181-0	Arruela de Regul. Grossa - 2 t			
	15.17.926-1	Placa Adesiva - 5 t	70.68.052-4	Tirante Superior - 5 t	70.68.043-5	Pinhão - 3 t	70.68.182-0	Arruela de Regul. Grossa - 3 t			
11	15.17.110-7	Anel Elástico - 1 t	19	70.68.007-9	Tirante Inferior - 1 t	70.68.059-4	Pinhão - 5 t	70.68.117-6	Arruela de Regul. Grossa - 5 t		
	15.17.113-7	Anel Elástico - 2 t	70.68.023-7	Tirante Inferior - 2 t	26	70.68.015-8	Mancal - 1 e 2 t	70.68.183-0	Arruela de Reg. Grossa-7,5e10 t		
	15.17.121-6	Anel Elástico - 3 t	70.68.037-6	Tirante Inferior - 3 t	70.68.045-5	Mancal - 3 t	70.68.184-0	Arruela de Regul. Grossa - 15 t			



BERG-STEEL S/A

FÁBRICA BRASILEIRA DE FERRAMENTAS

Rua Princesa Izabel, 71 - Caixa Postal 128 - CEP 13600-970
Fone: (19) 3321.0666 - Fax: (19) 3541.0507 - Araras - SP - Brasil
e-mail: vendas@berg-steel.com.br - www.berg-steel.com.br

CARACTERÍSTICAS TÉCNICAS SUJEITAS
A ALTERAÇÕES SEM AVISO PRÉVIO.

ATENÇÃO
AS TALHAS BERG-STEEL NÃO DEVEM SER
UTILIZADAS PARA TRANSPORTE DE PESSOAS.