



Talhas de Alavanca com Corrente de Elos

Cap. 0,75 a 9 t

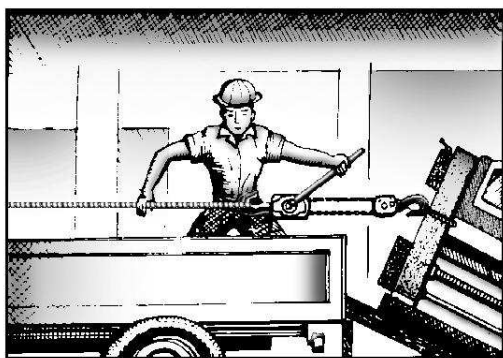
Projetadas para atender solicitações nas áreas onde é necessário tamanho e peso reduzidos e que exijam rendimento e segurança. Entre as mais diversas aplicações podemos citar seu emprego em:

- Construção e manutenção de linhas elétricas.
- Nas estruturas e montagens industriais.
- No arraste e estiramento de cargas, mesmo a longas distâncias, pois a complementação de elevação nominal não representa alta custo.

Características:

- Estrutura toda de chapa estampada.
- Totalmente com tratamento superficial anti-corrosivo.
- Peças móveis forjadas em aço ligado e tratadas termicamente.
- Corrente de alta resistência.
- Ganchos forjados e dispostos de trava de segurança.
- Manejo simples, leve e seguro, pois o freio auto-blocável é composto de duas travas de segurança.

Alguns exemplos de aplicações

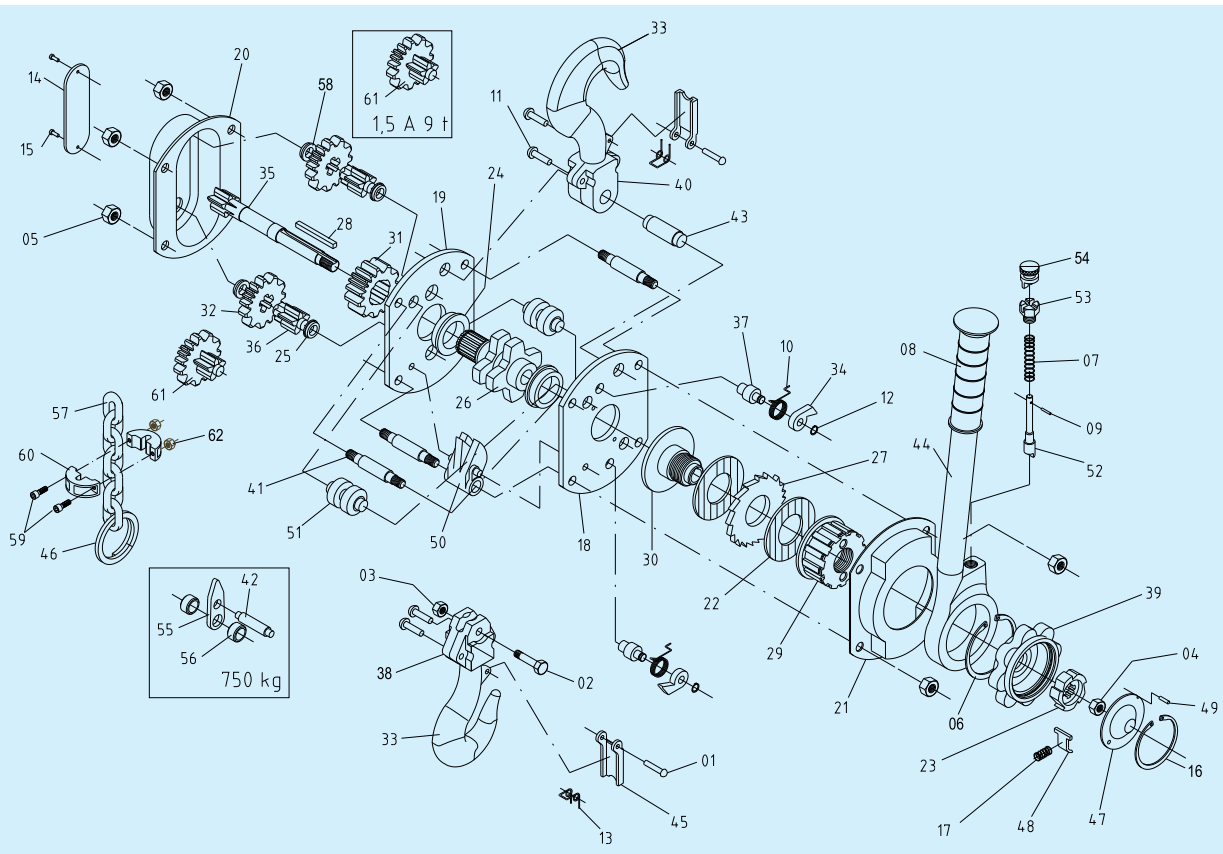
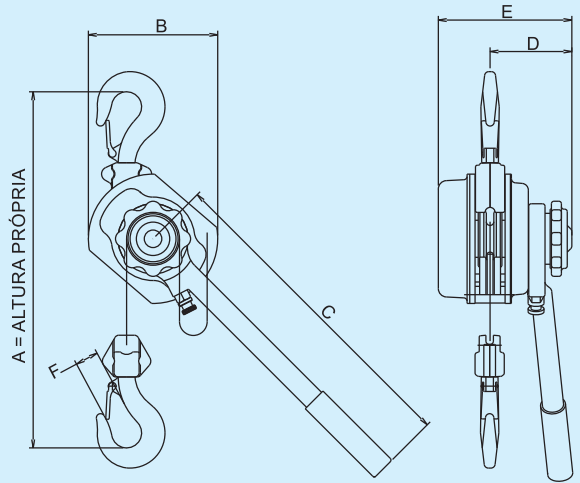


BERG-STEEL S.A. - Fábrica Brasileira de Ferramentas

ARARAS - ESTADO DE SÃO PAULO

DADOS TÉCNICOS

CAPACIDADE (t)		0,75	1,5	3	4,5	6	9
REDUÇÃO		45:1	87:1	174:1	261:1	348:1	522:1
ESFORÇO NECESSÁRIO		19	22	25	27	28	30
DIMENSÕES EM mm	A	280	360	470	510	600	650
	B	135	155	200	218	200	260
	C	300	390	390	390	390	390
	D	90	110	110	110	110	110
	E	136	172	172	172	212	272
	F	28	32	34	40	45	50
PESO SEM CORRENTE		5,2	8,2	10,2	15,2	20,2	34,2
PESO POR METRO DE ELEVACÃO		0,8	1,4	2,8	4,2	5,6	8,4
ELEVACÃO STANDART		1,5m	1,5m	1,5m	1,5m	1,5m	1,5m
NÚMERO DE CORRENTES		1	1	2	3	4	6



LISTA DE PEÇAS - MENCIONAR NO PEDIDO A CAPACIDADE DA TALHA

ÍTEM	Nº PEÇA	DENOMINAÇÃO	ÍTEM	Nº PEÇA	DENOMINAÇÃO	ÍTEM	Nº PEÇA	DENOMINAÇÃO
01	15.17.790-9	Rebite Ferro Ø1/8" x 1.1/8" (Alav. 750kg)	22	15.13.038-8	Arruela de Fibra	42	70.62.034-2	Tirante Ø1/2"W (Alav. 1,5 à 9t)
02	15.17.607-9	Rebite Ferro Ø5/32" x 1.1/8" (Alav. 1,5 à 9t)	23	70.62.006-5	Arruela do Pinhão Central	43	70.62.035-2	Tirante s/ Rosca do Extrator (Alav. 750kg)
	15.11.063-0	Paraf. Sext. Especial 1/4" x 35 (Alav. 750kg)	24	70.62.078-9	Bucha Central (Alav. 1,5 à 9t)	44	70.62.036-2	Tirante s/ Rosca do Extrator (Alav. 1,5 e 3t)
	15.11.062-0	Paraf. Sext. Esp. 5/16" x 35 (Alav. 1,5 à 9t)	25	70.62.008-5	Bucha Central (Alav. 1,5 à 9t)	45	70.62.039-2	Pino do Suporte do Gancho (Alav. 750kg)
03	15.12.046-0	Porca Sext. Parlock Ø 1/4"W (Alav. 750kg)	26	70.62.080-8	Bucha Lateral (Alav. 750kg)	46	70.62.036-2	Pino do Suporte do Gancho (Alav. 1,5 à 9t)
	15.12.030-0	Porca Sext. Parlock Ø 5/16"W (Alav. 1,5 à 9t)	27	70.62.010-4	Bucha Lateral (Alav. 1,5 à 9t)	47	70.62.154-9	Alavanca Curva + Cabo (Alav. 750kg)
04	15.12.056-9	Porca Sextavada Parlock Baixa Ø 1/2"W	28	70.62.083-8	Carretil Central (Alav. 750kg)	48	70.62.133-0	Alavanca Curva + Cabo (Alav. 1,5 à 9t)
05	15.12.045-0	Porca Sextavada Parlock Ø 3/8"W	29	70.62.138-0	Carretil Central (Alav. 1,5 à 9t)	49	70.62.112-2	Trava do Gancho (Alav. 750kg)
06	15.17.981-6	Anel Elástico E-62 Cod.501.062	30	70.62.012-4	Catraca do Freio	50	70.66.046-0	Trava do Gancho (Alav. 1,5 à 9t)
07	15.17.066-4	Mola do Gatilho da Alavanca	31	70.62.013-4	Chaveta do Pinhão Central	51	15.17.303-4	Anel de Aço
08	15.17.092-1	Manopla Plástico Polietileno	32	70.62.014-4	Coroa (Alav. 750 kg)	52	70.62.065-0	Tampa da Roseta
09	15.17.106-8	Pino Elástico Ø2.5 x 12	33	70.62.014-4	Coroa (Alav. 1,5 à 9t)	53	70.62.068-0	Trava da Roseta
10	15.17.318-3	Mola do Gatilho do Freio (Alav. 750kg)	34	70.62.016-4	Cubo Central (Alav. 750 kg)	54	15.17.392-6	Rolete Ø3,998x11,8 (Roseta)
	15.17.316-3	Mola do Gatilho do Freio (Alav. 1,5 à 9t)	35	70.62.150-9	Cubo Central (Alav. 1,5 à 9t)	55	70.62.073-9	Extrator da Corrente (Alav. 1,5 e 9t)
11	15.17.130-5	Rebite c/ cab. Ø1/4" x 7/8" (0,75 à 9t)	36	70.62.084-8	Engrenagem Central (Alav. 750kg)	56	70.62.087-8	Guia da Corrente de Carga (Alav. 750kg)
12	15.17.132-5	Anel elástico cód. 501.008	37	70.62.018-4	Engrenagem Central (Alav. 1,5 à 9t)	57	70.62.100-3	Guia da Corrente de Carga (Alav. 1,5 à 9t)
13	15.17.133-5	Mola da trava do Gancho (Alav. 750kg)	38	70.62.085-8	Engrenagem Lateral (Alav. 750kg)	58	70.62.127-1	Gatilho da Alavanca
	15.17.228-4	Mola da trava do Gancho (Alav. 1,5 à 9t)	39	15.17.879-9	Gancho Sup. e Inf. (Alav. 750kg)	59	70.62.128-1	Porca de Engate da Alavanca
14	15.17.137-5	Placa de Identificação (Alav. 750kg)	40	15.17.881-8	Gancho Sup. e Inf. (Alav. 1,5t)	60	70.62.129-1	Cabeça do Gatilho
	15.17.136-5	Placa de Identificação (Alav. 1,5 à 9t)	41	70.62.146-0	Gatilho do Freio	61	70.62.123-1	Extrator da Corrente (Alav. 750kg)
15	15.17.139-5	Rebite Gestipa Ø2,4 x 6	42	70.62.089-8	Pinhão Central (Alav. 750kg)	62	70.62.079-9	Bucha do Extrator (Alav. 750kg)
16	15.17.180-0	Anel Elástico cód. 502.060	43	70.62.151-9	Pinhão Central (Alav. 1,5 à 9t)	63	70.01.003-0	Corrente 6 mm (Alav. 750kg)
17	15.17.192-0	Mola da Roseta	44	70.62.090-7	Pinhão Lateral (Alav. 750kg)	64	70.01.005-0	Corrente 8 mm (Alav. 1,5 a 9t)
18	70.62.074-9	Lateral Dianteira (Alav. 750kg)	45	70.62.091-7	Pino do Gatilho do Freio (Alav. 750kg)	65	70.62.081-8	Bucha da Tampa Traseira (Alav. 750kg)
	70.62.001-5	Lateral Dianteira (Alav. 1,5 à 9t)	46	70.62.030-2	Pino do Gatilho do Freio (Alav. 1,5 à 9t)	66	15.11.080-9	Parafuso Allen M5x16 (Alav. 750 kg)
19	70.62.075-9	Lateral Traseira (Alav. 750kg)	47	70.62.092-7	Suporte do Gancho Inferior (Alav. 750kg)	67	15.11.089-9	Parafuso Allen M6x16 (Alav. 1,5 à 9t)
	70.62.002-5	Lateral Traseira (Alav. 1,5 à 9t)	48	70.62.032-2	Suporte do Gancho Inferior (Alav. 1,5 à 9t)	68	70.62.132-0	Fim de Curso (Alav. 1,5 à 9t)
20	70.62.076-9	Tampa Traseira (Alav. 750kg)	49	70.62.031-2	Roseta	69	70.70.152-0	Fim de Curso (Alav. 750 kg)
	70.62.003-5	Tampa Traseira (Alav. 1,5 à 9t)	50	70.62.093-7	Suporte do Gancho Superior (Alav. 750kg)	70	70.62.137-0	Pinhão-Engrenagem (Alav. 1,5 a 9t)
21	70.62.077-9	Tampa Dianteira (Alav. 750kg)	51	70.62.033-2	Suporte do Gancho Superior (Alav. 1,5 à 9t)	71	15.12.026-1	Porca Parlock M5 - Baixa (Alav. 750 kg)
	70.62.004-5	Tampa Dianteira (Alav. 1,5 à 9t)	52	70.62.094-7	Tirante Ø1/2"W (Alav. 750kg)	72	15.12.048-0	Porca Parlock M6 - Baixa (Alav. 1,5 à 9t)



BERG-STEEL S/A

FÁBRICA BRASILEIRA DE FERRAMENTAS

Rua Princesa Izabel, 71 - Caixa Postal 128 - CEP 13600-970

Fone: (19) 3321.0666 - Fax: (19) 3541.0507 - Araras - SP - Brasil

e-mail: vendas@berg-steel.com.br - http://www.berg-steel.com.br

CARACTERÍSTICAS TÉCNICAS SUJEITAS
A ALTERAÇÕES SEM AVISO PRÉVIO.

ATENÇÃO
AS TALHAS BERG-STEEL NÃO DEVEM SER
UTILIZADAS PARA TRANSPORTE DE PESSOAS