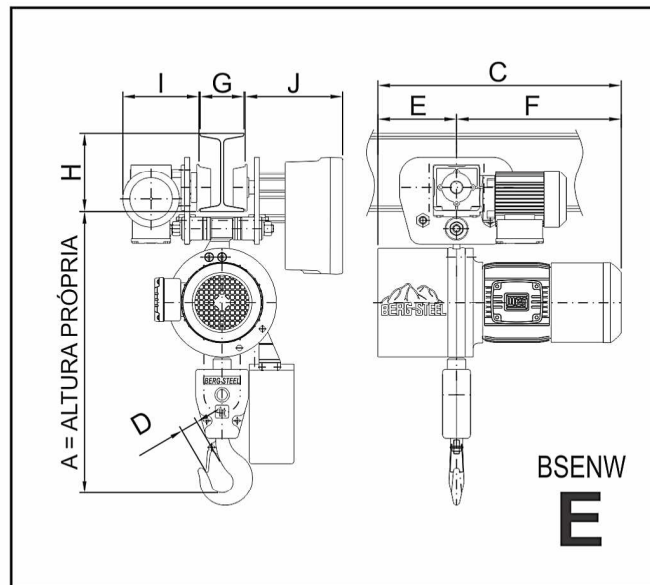


Dimensões



Capacidade (kg)	Código da Forma Construtiva	DIMENSÕES														Peso p/ Metro de Elevação (kg)	Peso da Talha sem Corrente (kg)	Raio Mínimo de Curvatura (mm)		
		A (Altura própria)	B	C	D	E	F	G	H	I	J	K	L	M	N					
1000	BSENW-E	690															1,78	134	1300	
2000		710			38			75 à 140	125 à 310	192	192						3,56	141		
3000		885	285	610		199	411											5,34	168	1700
4000		985			43			100 à 140	200 à 310	197	198							7,12	187	

ELEVAÇÃO PADRÃO: 3 METROS - ELEVAÇÃO SUPERIOR SOB CONSULTA

Características construtivas

Capacidade (kg)	Código da Forma Construtiva	Corrente de carga diâmetro X Passo N° de Ramais	Velocidade de Elevação (m/min)	Motor da Talha	Velocidade de Translação (m/min)	Motor do Trole	Grupo de Classificação	Fator de Duração Operacional FD (ED)	Número de Conexões P/Hora
1000	BSENW-E	9x27 1	11,5 (1 à 11,5)	Trifásico tipo Motofreio 1730rpm 3000W 4cv 220/380/440V	15,0	Trifásico tipo 1680rpm 370W 0,5cv 220/380/440V	2m	40%	240
2000		9x27 2	7,0 (0,6 à 7,0)						
3000		9x27 3	4,6 (0,4 à 4,6)						
		9x27 4	3,5 (0,3 à 3,5)						