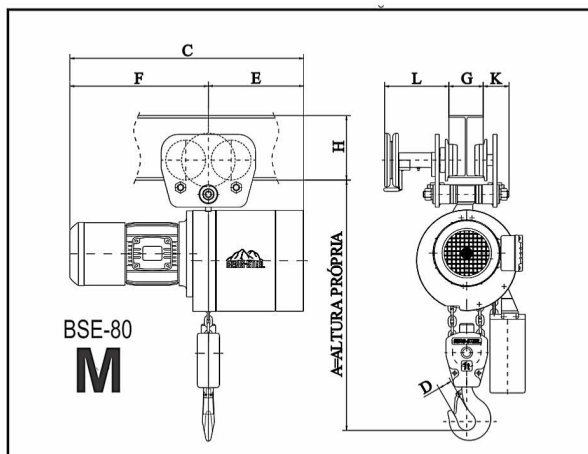


Dimensões



Capacidade (kg)	Código da Forma Construtiva	Dimensões														Peso p/ Metro de Elevação (kg)	Peso da Talha sem Corrente (kg)	Raio Mínimo de Curvatura (mm)		
		A (Altura Própria) (mm)	B	C	D	E	F	G	H	I	J	K	L	M	N					
500	BSE-80 - M	510	635	28	245	331	À	À				62	136					0.760	68	1300
1000		580																34	134	

Características Construtivas

Capacidade (kg)	Código da Forma Construtiva	Corrente de Carga	Velocidade de Elevação (m/min)	Motor da Talha	Velocidade de Translação (m/min)	Motor da Trole	Grupo de Classificação	Fator de Duração Operacional FD (ED)	Número de Conexões por Hora	Tensão de Comando
		Diâmetro x Passo								
500	BSE-80 - M	6x18	8,0 (0,7 à 8,0)	Trifásico Tipo Motofreio 1680 rpm 1100 w 1.5 cv 220/380/440 v IP 55 Isolação F Regime S4	15 m/min	Trifásico 1600 rpm 150 w 0,2 cv 220-380-440 v IP 55 Isolação F Regime S4	2 m	40%	240	24 VCA
1000		6x18								

ELEVAÇÃO PADRÃO: 3 METROS - ELEVAÇÃO SUPERIOR SOB CONSULTA