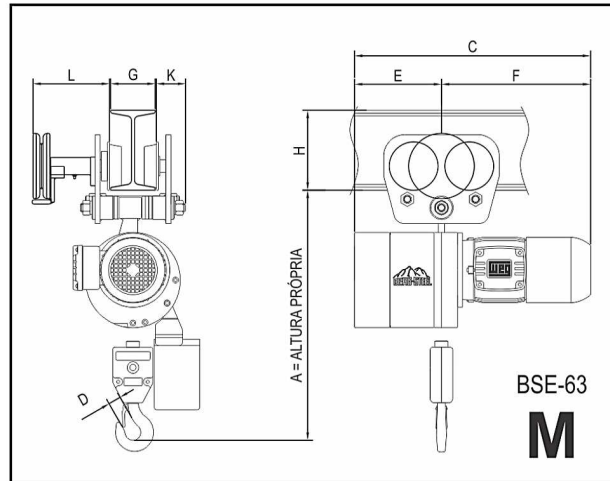


# Dimensões



Capacidade (kg)	Código da Forma Construtiva	Dimensões														Peso p/ Metro de Elevação (kg)	Peso da Talha sem Corrente (kg)	Raio Mínimo de Curvatura (mm)		
		A (Altura Própria) (mm)	B	C	D	E	F	G	H	I	J	K	L	M	N					
125 150 200	BSE-63 - M	420		466	24	182	284	65	100	À	À			62	136			1,51	43	1300
250 300 400	BSE-63 - M																			

# Características Construtivas

Capacidade (kg)	Código da Forma Construtiva	Corrente de Carga	Velocidade de Elevação (m/min)	Motor da Talha	Velocidade de Translação (m/min)	Motor da Trole	Grupo de Classificação	Fator de Duração Operacional FD (ED)	Número de Conexões por Hora	Tensão de Comando
		Diâmetro x Passo N.º de Ramais								
125 150 200	BSE-63 - M	5x15 1	8,0 (0,7 à 8,0)	Trifásico Tipo Motofreio 1710 rpm 250 w 0,33 cv 220/380 - 440 v IP 55 Isolação F Regime S4	15 m/min	Trifásico 1600 rpm 150 w 0,2 cv 220-380-440 v IP 55 Isolação F Regime S4	2 m	40%	240	24 VCA
250 300 400		5x15 2	4,0 (0,4 à 4,0)							

ELEVAÇÃO PADRÃO: 3 METROS - ELEVAÇÃO SUPERIOR SOB CONSULTA