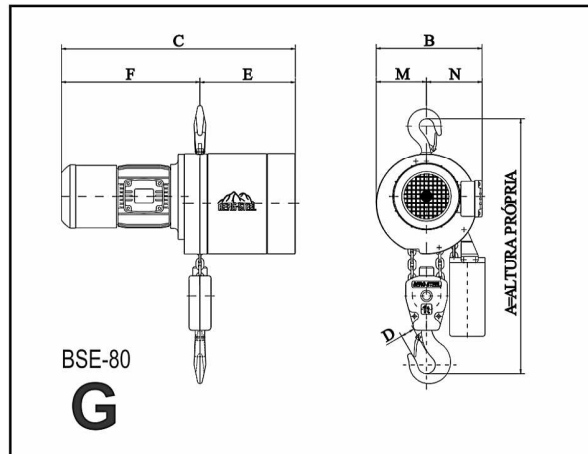


Dimensões



Capacidade (kg)	Código da Forma Construtiva	Dimensões														Peso p/ Metro de Elevação (kg)	Peso da Talha sem Corrente (kg)	Raio Mínimo de Curvatura (mm)
		A (Altura Própria) (mm)	B	C	D	E	F	G	H	I	J	K	L	M	N			
500	BSE-80 - G	500	258	635	28	245	331							118	140	0,760	59	1300
1000		590			34											1,520	62	

Características Construtivas

Capacidade (kg)	Código da Forma Construtiva	Corrente de Carga	Velocidade de Elevação (m/min)	Motor da Talha	Velocidade de Translação (m/min)	Motor da Trole	Grupo de Classificação	Fator de Duração Operacional FD (ED)	Número de Conexões por Hora	Tensão de Comando
		Diâmetro x Passo N.º de Ramais								
500	BSE-80 - G	6x18 1	8,0 (0,7 à 8,0)	Trifásico Tipo Motofreio 1680 rpm 1100 w 1,5 cv 220/380/440 v IP 55 Isolação F Regime S4	15 m/min	Trifásico 1600 rpm 150 w 0,2 cv 220-380-440 v IP 55 Isolação F Regime S4	2 m	40%	240	24 VCA
1000		6x18 2	4,0 (0,4 à 4,0)							

ELEVAÇÃO PADRÃO: 3 METROS - ELEVAÇÃO SUPERIOR SOB CONSULTA