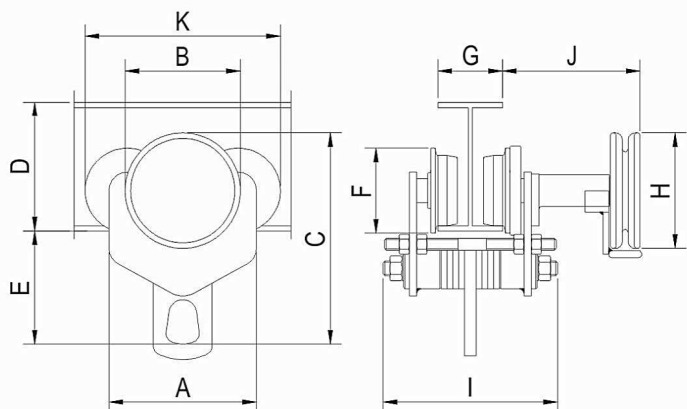
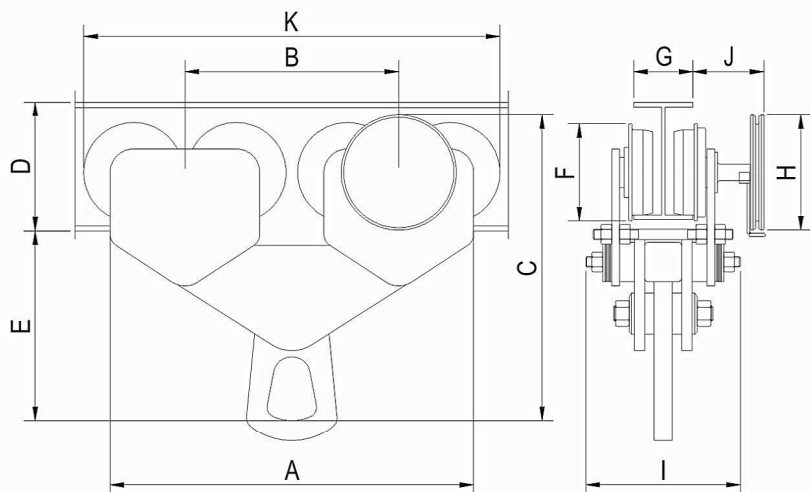


DIMENSÕES E DADOS TÉCNICOS DOS TROLES MANUAIS E MECÂNICOS

DIMENSÕES:



TROLES 1 - 15t



TROLES 20 - 40t

DIMENSÕES:

Mod.	Cap. (t)	A	B	C	D	E	F	G	H	I	J	K
Manual Mecânico	1	160	120	218	100 - 254	117	98	67 - 117	125	230	136	218
Manual Mecânico	2	202	142	257	127 - 254	129	128	76 - 117	125	230	136	270
Manual Mecânico	3	260	184	330	200 - 305	159	162	100 - 140	180	268	148	346
Manual Mecânico	5	310	219	404	200 - 460	208	196	100 - 160	180	305	152	415
Mecânico	7,5	364	250	477	260 - 508	276	242	118 - 183	280	346	179	
Mecânico	10	364	250	477	260 - 508	276	242	118 - 183	280	346	179	
Mecânico	15	380	250	505	260 - 508	308	242	118 - 183	280	392	181	
Mecânico	20	884	520	742	260 - 508	481	242	118 - 183	280	346	179	
Mecânico	30	900	520	800	260 - 508	540	242	118 - 183	280	392	181	
Mecânico	40	1420	1040	969	260 - 508	720	242	118 - 183	280	392	1	

Obs.: Perfis com dimensões D e G acima dos limites da tabela, sob consulta.

DADOS TÉCNICOS:

Capacidade (t)		1	2	3	5	7,5	10	15	20	30	40	
Tipo da corrente		Elos										
Bitola (mm)		5					6					
Modelos	Manual Mecânico	Peso por metro de elevação (kg)	1	1	1	1	1,4	1,4	1,4	1,4	1,4	1,4
	Manual Mecânico	Peso sem corrente (kg)	9	15	28	51	110	119	136	288	335	520
	Manual Mecânico	Redução	4,5:1	3,7:1	4,3:1	6,7:1	6,7:1	6,6:1	6,3:1	6,3:1	6,3	
	Manual Mecânico	Esforço necessário (kg)	10	11	13	15	17	20	25	26	29	38
Raio mínimo de curvatura (mm)		1100	1300	1700	2000	2300	2300	2300				