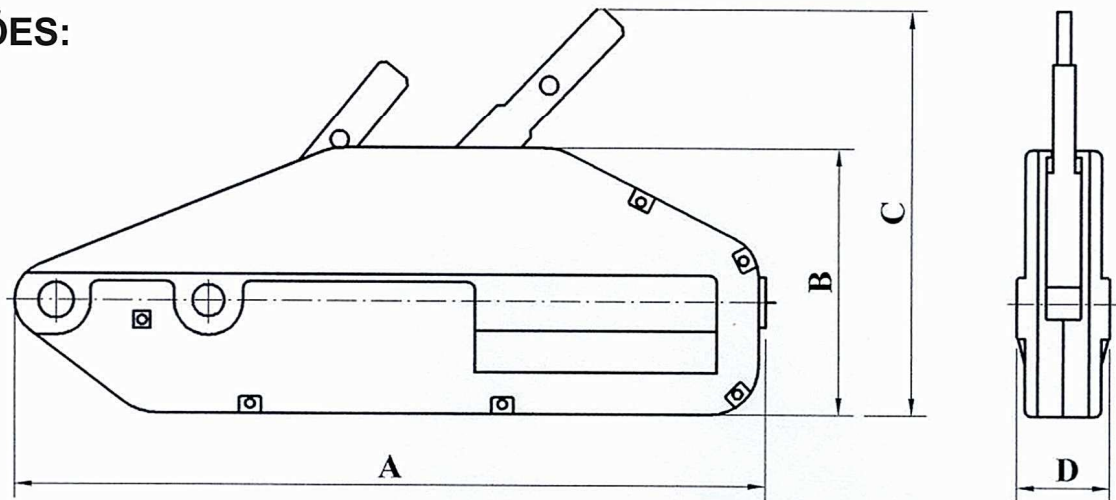


DIMENSÕES E DADOS TÉCNICOS DO GUINCHO DE ALAVANCA

DIMENSÕES:



Capacidade (Kg)	A	B	C	D	Curso (mm)
1600	550	200	280	120	55
3200	680	230	330	150	35

DADOS TÉCNICOS:

Dados Técnicos - Detalles Técnicos - Technical data		
Capacidade Capacidad Capacity	1600kg	3200kg
Cabo Cable Rope	11.5 (7/16")	16 (5/8")
Redução Reducion Reduction	45:1	90:1
Peso sem Cabo Peso sin Cable Weight Without Rope	11 kg	21 kg
Peso por metro de elevação Peso por metro de Cable Weight for rope meter	0,528	1,071
Esforço necessário à carga nominal Esfuerzo necesario a la carga nominal Lever effort to move full load	40 kg	50 kg
Estrutura Estructura Structure	Alumínio Aluminum Alloy	
Partes Móveis Partes Móviles Mobile Parts	Aço Temperado Acero Temperado Tempering Steel	