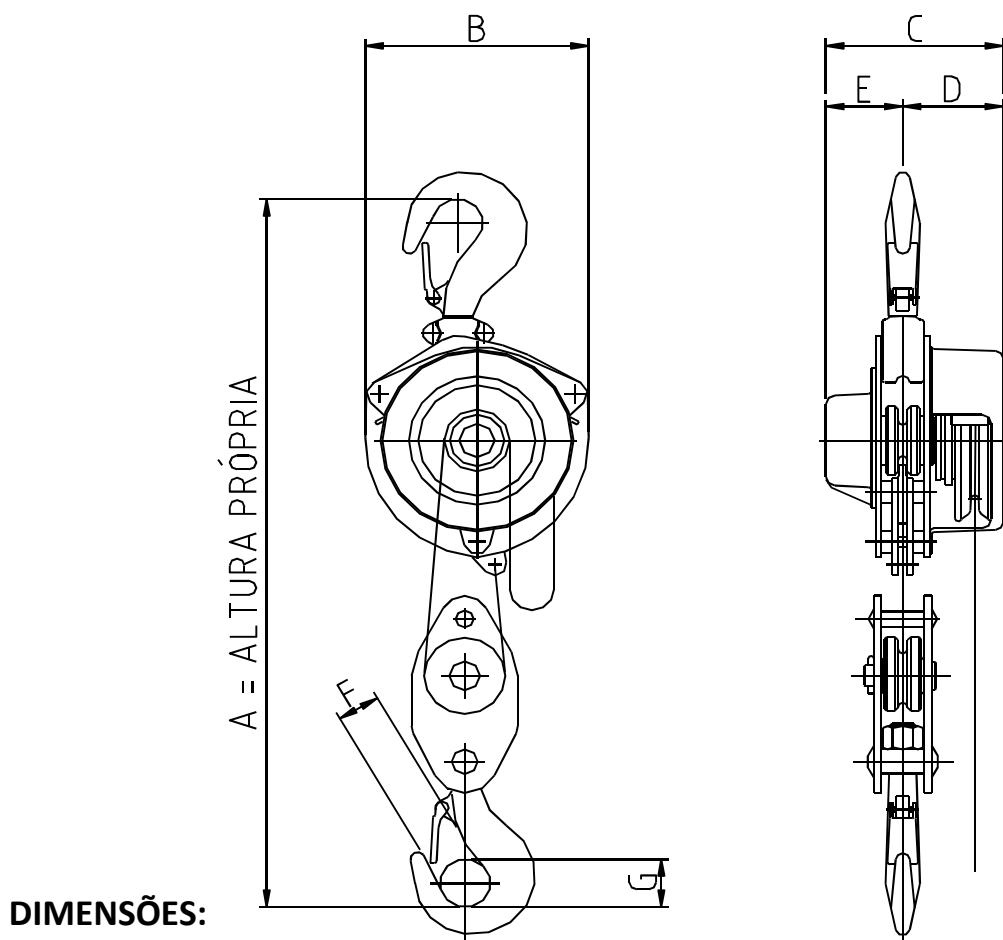


DADOS TÉCNICOS CARACTERÍSTICAS TALHA COMPACTA NT



Capacidades (Kg)	250	500	750	1000	2000	3000
A	390	390	390	430	600	630
B	156	156	156	189	189	227
C	126	126	126	150	150	154
D	72	72	72	85	85	87
E	54	54	54	65	65	67
F	24	24	24	28	34	38
G	30	30	30	40	45	52

DADOS TÉCNICOS:

Capacidades (kg)	250	500	750	1000	2000	3000
Tipo da corrente	Elos					
Bitola (mm)	6	6	6	7	7	7
Número de Ramais	1	1	1	1	2	3
Elevação Padrão (m)	3 e 5					
Peso por metro de elevação (kg)	1,8	1,8	1,8	2	3	4
Peso sem corrente (kg)	5	5	5	9,6	12,1	16,3
Redução	16:1	31:1	39:1	46:1	92:1	138:1
Esforço Necessário (kg)	25	27	30	33	35	38