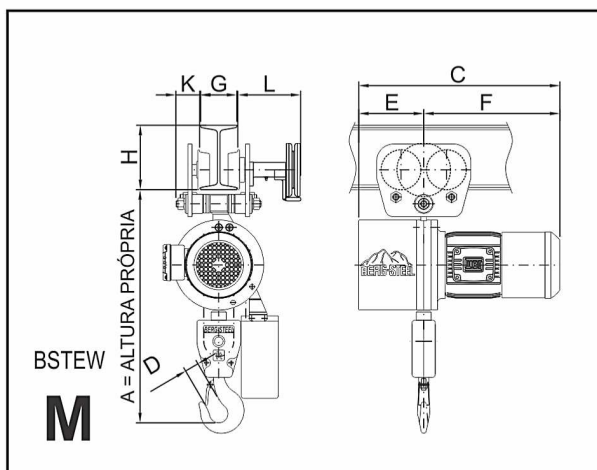


Dimensões



Capacidade (kg)	Código da Forma Construtiva	DIMENSÕES														Peso p/ Metro de Elevação (kg)	Peso da Talha sem Corrente (kg)	Raio Mínimo de Curvatura (mm)			
		A (Altura própria)	B	C	D	E	F	G		H		I	J	K	L				M	N	
								BSTEWE/H/M	BSENW-E/H/M	BSTEWE/H/M	BSENW-E/H/M										
350	BSTEW-M	490		571	28													0,76	56	1300	
500																					
700		560			34																
1000																			1,52		59

ELEVAÇÃO PADRÃO: 3 METROS - ELEVAÇÃO SUPERIOR SOB CONSULTA

Características Construtivas

Capacidade (kg)	Código da Forma Construtiva	Corrente de carga diâmetro X Passo N° de Ramais	Velocidade de Elevação (m/min)	Motor da Talha	Velocidade de Translação (m/min)	Motor do Trole	Grupo de Classificação	Fator de Duração Operacional FD (ED)	Número de Conexões P/Hora		
350	BSTEW-M	6x18 1	8,0 (0,7 à 8,0)	Trifásico tipo Motofreio 1700rpm 1100W 1,5cv 220/380/440V	15,0	Trifásico 1600rpm 150W 0,2cv 220/380/440V	2m	40%	240		
500											
700		6x18 2	4,0 (0,4 à 4,0)								
1000											