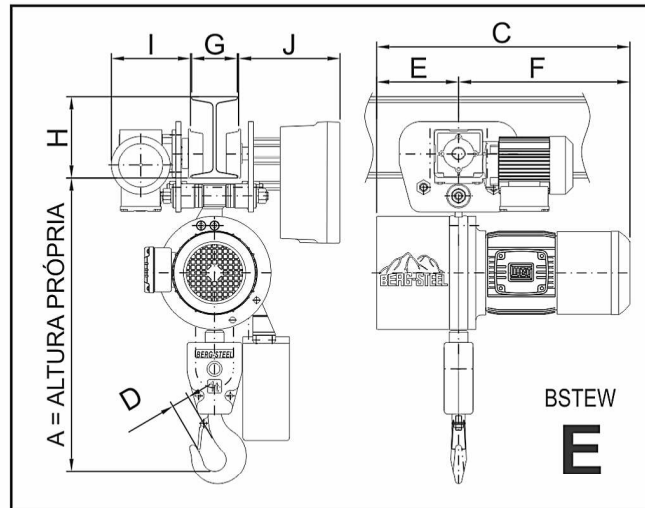


Dimensões



Capacidade (kg)	Código da Forma Construtiva	DIMENSÕES														Peso p/ Metro de Elevação (kg)	Peso da Talha sem Corrente (kg)	Raio Mínimo de Curvatura (mm)				
		A (Altura própria)	B	C	D	E	F	G	H	I	J	K	L	M	N							
350	BSTEW-E	490			28														0,76	63	1300	
500					470																	152
700		560			34																	
1000																						

ELEVAÇÃO PADRÃO: 3 METROS - ELEVAÇÃO SUPERIOR SOB CONSULTA

Características Construtivas

Capacidade (kg)	Código da Forma Construtiva	Corrente de carga diâmetro X Passo N° de Ramais	Velocidade de Elevação (m/min)	Motor da Talha	Velocidade de Translação (m/min)	Motor do Trole	Grupo de Classificação	Fator de Duração Operacional FD (ED)	Número de Conexões P/Hora
350	BSTEW-E	$\frac{6 \times 18}{1}$	8,0 (0,7 à 8,0)	Trifásico tipo Motofreio 1700rpm 1100W 1,5cv 220/380/440V	15,0	Trifásico 1600rpm 150W 0,2cv 220/380/440V	2m	40%	240
500			8,0 (0,7 à 8,0)						
700		$\frac{6 \times 18}{2}$	4,0 (0,4 à 4,0)	Trifásico tipo Motofreio 1730rpm 3000W 4cv 220/380/440V		Trifásico tipo 1680rpm 370W 0,5cv 220/380/440V			
1000		$\frac{6 \times 18}{2}$	4,0 (0,4 à 4,0)						