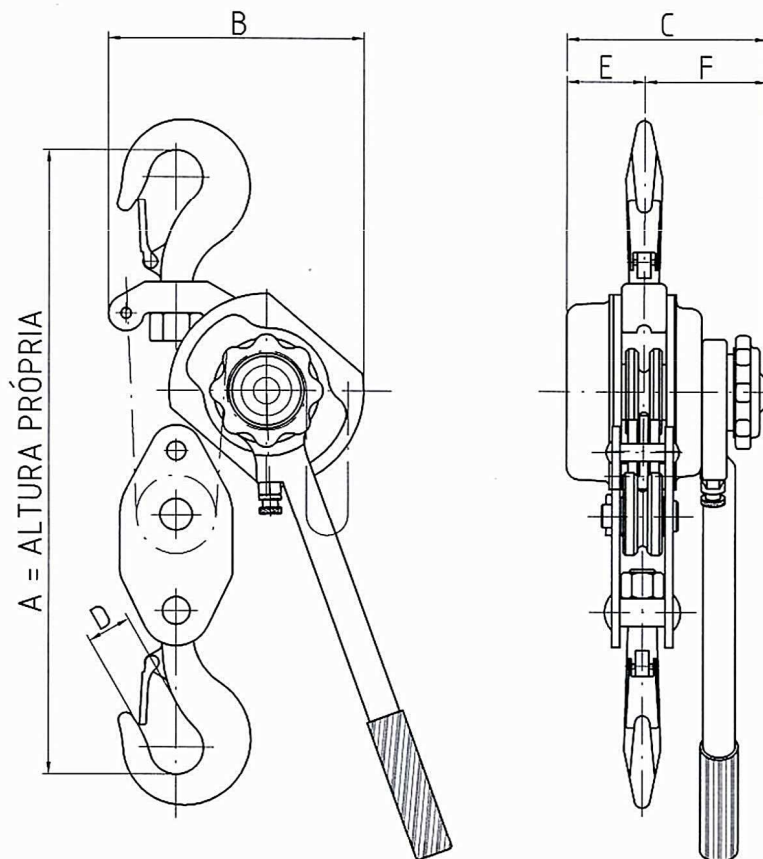


CARACTERÍSTICAS DA TALHA MANUAL DE ALAVANCA



DIMENSÕES:

Capacidade (Kg)	750	1500	3000	4500	6000	9000
A	280	360	470	520	580	650
B	130	170	200	280	250	260
C	136	160	160	160	200	260
D	26	32	34	40	43	50
E	46	62	62	62	102	162
F	90	98	98	98	98	98

DADOS TÉCNICOS:

Capacidade (kg)	750	1500	3000	4500	6000	9000
Tipo da corrente	Elos					
Bitola (mm)	6	8	8	8	8	8
Número de Ramais	1	1	2	3	4	6
Elevação Padrão (m)	1,5					
Peso por metro de elevação (kg)	0,8	1,4	2,8	4,2	5,6	8,4
Peso sem corrente (kg)	5,0	8,0	10	15	20	34
Redução	45:1	87:1	174:1	261:1	238:1	522:1
Esforço Necessário (kg)	19	22	25	27	28	28