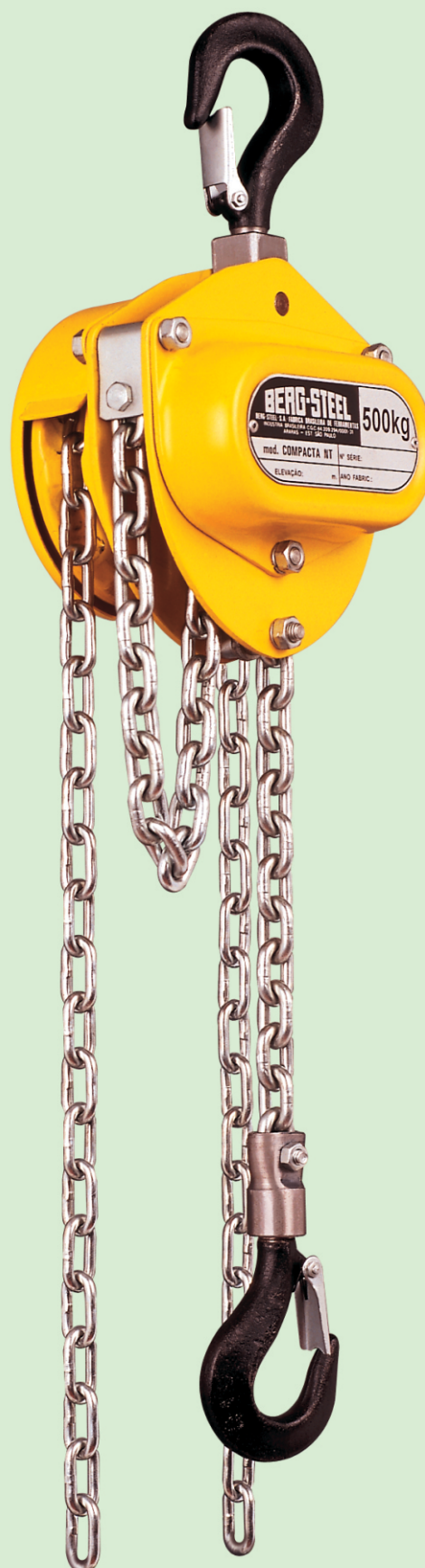




TALHAS MANUAIS mod. "COMPACTA NT"

Características:

- Equipadas com correntes de alta resistência.
- Estrutura toda estampada em chapa de aço.
- Engrenagens fabricadas em aço ligado e tratadas termicamente.
- Ganchos forjados e dispostos de trava de segurança.
- Peso reduzido. Manejo simples, leve e seguro.
- Todas as talhas BERG-STEEL são submetidas aos mais severos testes mecânicos, conforme norma ABNT-NBR 10401.



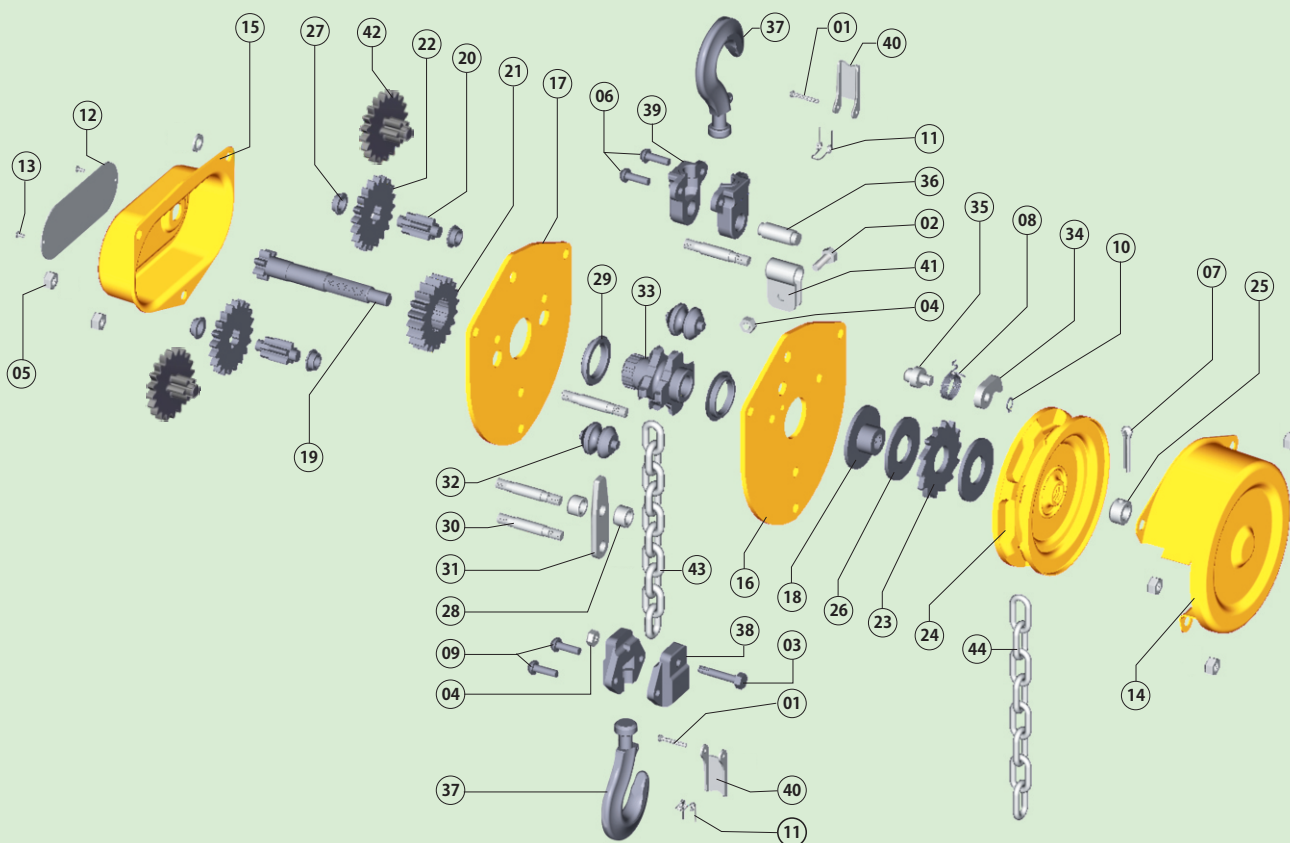
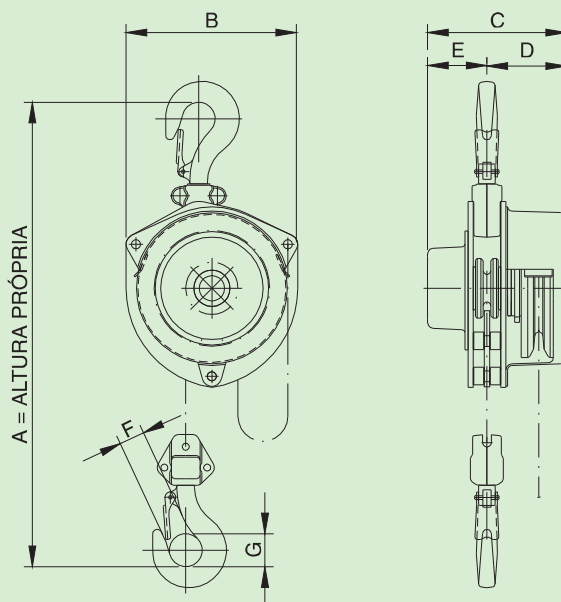
250 kg

500 kg

750 kg

DADOS TÉCNICOS

CAPACIDADE (kg)		250	500	750
REDUÇÃO		16:1	31:1	39:1
ESFORÇO NECESSÁRIO (kg)		25	27	30
DIMENSÕES (mm)	A	390		
	B	156		
	C	126		
	D	72		
	E	54		
	F	26		
	G	30		
PESO SEM CORRENTE (kg)		5		
PESO POR METRO DE ELEVAÇÃO (kg)		1,8		
NÚMERO DE RAMAIS		1		
BITOLA (mm)		6		
ELEVAÇÃO PADRÃO: 3 OU 5m - ELEVAÇÃO SUPERIOR SOB CONSULTA				



LISTA DE PEÇAS MENCIONAR NO PEDIDO A CAPACIDADE DA TALHA

ITEM	N.º PEÇA	DENOMINAÇÃO	ITEM	N.º PEÇA	DENOMINAÇÃO	ITEM	N.º PEÇA	DENOMINAÇÃO
01	15.11.109-4	REBITE C/ CAB. REDONDA Ø1/8" x 7/8"	16	70.70.041-3	LATERAL DIANTEIRA	28	70.70.056-2	BUCHA DO EXTRATOR
02	15.11.019-5	PARAFUSO SEXTAVADO Ø1/4" W x 3/4"	17	70.70.042-3	LATERAL TRASEIRA	29	70.62.078-9	BUCHA CENTRAL
03	15.11.063-3	PARAFUSO SEXT. ESP. Ø1/4" W x 35mm	18	70.70.043-3	CUBO CENTRAL	30	70.70.057-2	TIRANTE Ø3/8"
04	15.12.046-0	PORCA SEXTAVADA PARLOCK BAIXA 1/4" W	19	70.70.045-3	PINHÃO CENTRAL 250kg	31	70.70.058-2	EXTRATOR
05	15.12.050-9	PORCA SEXTAVADA PARLOCK M8 x 1.25		70.70.046-3	PINHÃO CENTRAL 500kg	32	70.62.087-8	GUIA DA CORRENTE
06	15.17.100-8	REBITE Ø1/4" x 3/4"		70.70.081-0	PINHÃO CENTRAL 750kg	33	70.70.145-1	CARRETEL CENTRAL
07	15.17.119-7	CONTRA PINO Ø3/16" x 1"	20	70.70.047-3	PINHÃO LATERAL 250kg	34	70.62.026-3	GATILHO DO FREIO
08	15.17.344-0	MOLA DO GATILHO		70.70.048-3	PINHÃO LATERAL 750kg	35	70.70.083-0	PINO DO GATILHO DO FREIO
09	15.17.130-5	REBITE Ø1/4" x 7/8"	21	70.70.049-3	ENGRENAGEM CENTRAL 250kg	36	70.62.096-7	PINO DO SUPORTE DO GANCHO
10	15.17.132-5	ANEL ELÁSTICO 501.008		70.70.050-2	ENGRENAGEM CENTRAL 500 e 750kg	37	70.70.066-1	GANCHO SUPERIOR E INFERIOR
11	15.17.133-5	MOLA DA TRAVA DO GANCHO	22	70.70.051-2	ENGRENAGEM LATERAL 250kg	38	70.70.078-5	SUPORTE DO GANCHO INFERIOR
12	15.17.322-2	PLACA DE IDENTIFICAÇÃO 250 kg		70.70.082-0	ENGRENAGEM LATERAL 750kg	39	70.62.093-7	SUPORTE DO GANCHO SUPERIOR
	15.17.761-1	PLACA DE IDENTIFICAÇÃO 500 kg	23	70.70.053-2	CATRACA DO FREIO	40	70.62.112-2	TRAVA DO GANCHO
	15.17.702-7	PLACA DE IDENTIFICAÇÃO 750 kg	24	70.70.054-2	VOLANTE	41	70.70.062-1	ORELHA TERMINAL DA CORRENTE
13	15.17.432-0	REBITE Ø2,4 x 6	25	70.70.072-0	ARRUELA DO PINHÃO CENTRAL	42	70.70.106-5	PINHÃO C/ ENGRENAGEM 500 kg
14	70.70.039-4	TAMPA DIANTEIRA	26	70.70.055-2	ARRUELA DE FIBRA	43	70.01.003-0	CORRENTE DE CARGA
15	70.70.040-3	TAMPA TRASEIRA	27	70.62.080-8	BUCHA LATERAL	44	70.01.001-0	CORRENTE DE ACIONAMENTO



BERG-STEEL S/A

FÁBRICA BRASILEIRA DE FERRAMENTAS

Rua Princesa Izabel, 71 - Caixa Postal 128 - CEP 13600-970
Fone: (19) 3541.0666 - Fax: (19) 3541.0507 - Araras - SP - Brasil
e-mail: vendas@berg-steel.com.br - www.berg-steel.com.br

CARACTERÍSTICAS TÉCNICAS SUJEITAS
A ALTERAÇÕES SEM AVISO PRÉVIO.

ATENÇÃO
AS TALHAS BERG-STEEL NÃO DEVEM SER
UTILIZADAS PARA TRANSPORTE DE PESSOAS.